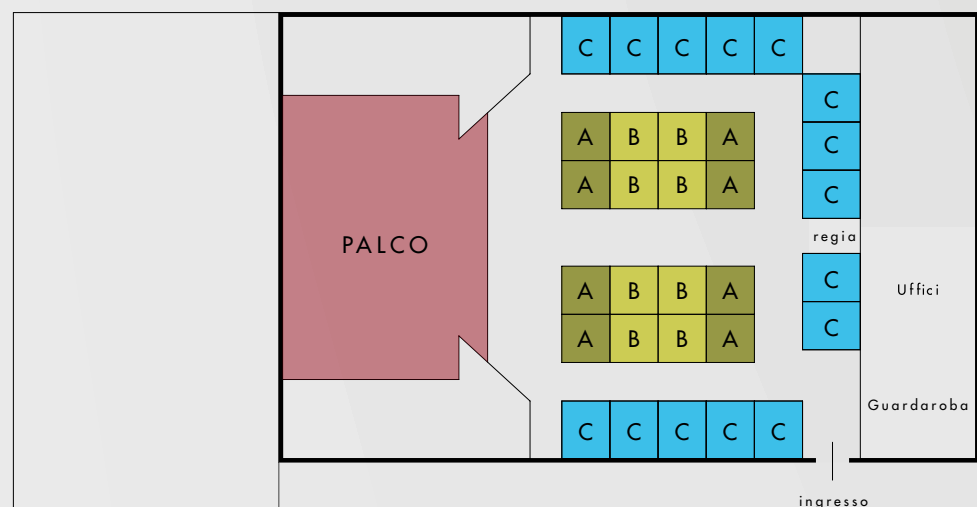
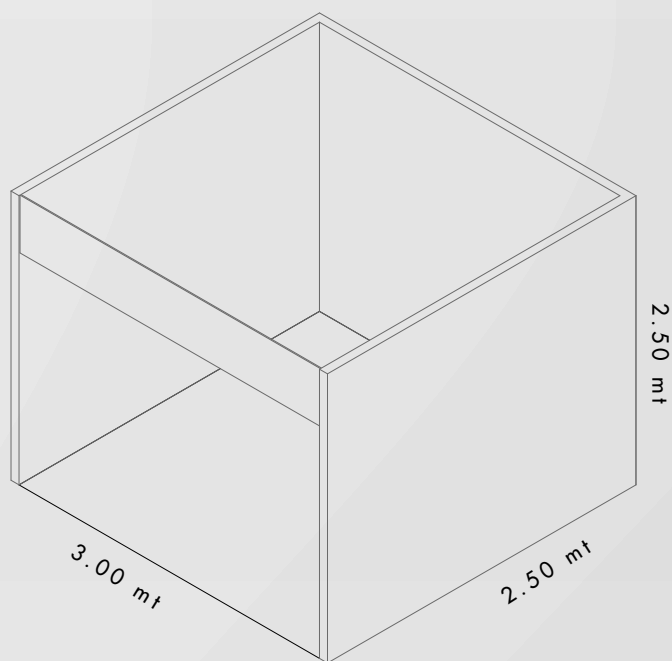


## STAND PREALLEGSTITO



- A** Stand aperto su 2 lati
- B** Stand aperto su 1 lato
- C** Stand perimetrale aperto su 1 lato



### Stand "tipo"

- Pareti in tamburato, h. mt 2,50 tinteggiate di bianco.
- Pavimentazione con moquette
- Grafica insegna con pvc adesivo nero.
- Presse (n.°1 ogni 8 mq).
- Impianto completo di corpi illuminanti.

# I do!

27/28 Febbraio 1 Marzo

Ex Aula Bunker

Via Elorina 148, Siracusa

Il primo expò del mondo degli sposi nella città di Siracusa. "I do!" è la manifestazione fieristica creata in onore delle giovani coppie che desiderano convolare a nozze. Una galleria "interattiva" delle migliori proposte del made in Sicily attraverso cui gli sposi protagonisti di questo grande evento, verranno guidati dagli esperti consulenti degli spazi espositivi nelle scelte per la realizzazione del loro matrimonio evento.

La partecipazione di catering e angoli degustazione, ville ed esclusive locations per ricevimenti, brand e couture, interior e florist designer, giochi e intrattenimenti, tutto quello che di meglio la Sicilia può offrire, consentirà a questo salone di essere esso stesso wedding planner per i nostri ospiti.

Un grande show per il mondo degli sposi e la città, show che, ricco di manifestazioni nella manifestazione stessa, esporrà tendenze divertenti, proposte eleganti e le novità glamour del wedding durante un lungo e divertente week end a cavallo di Febbraio e Marzo 2015.